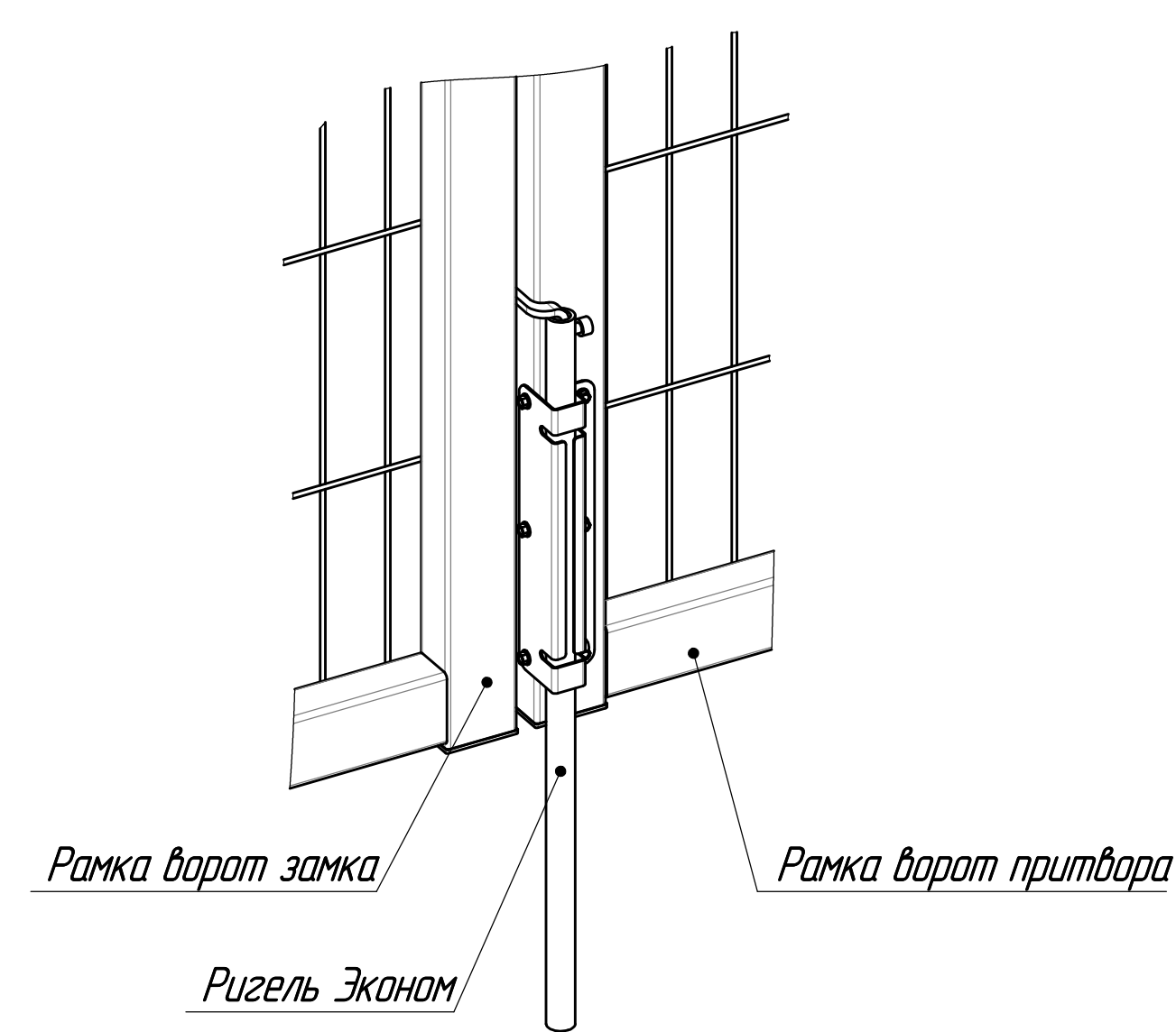
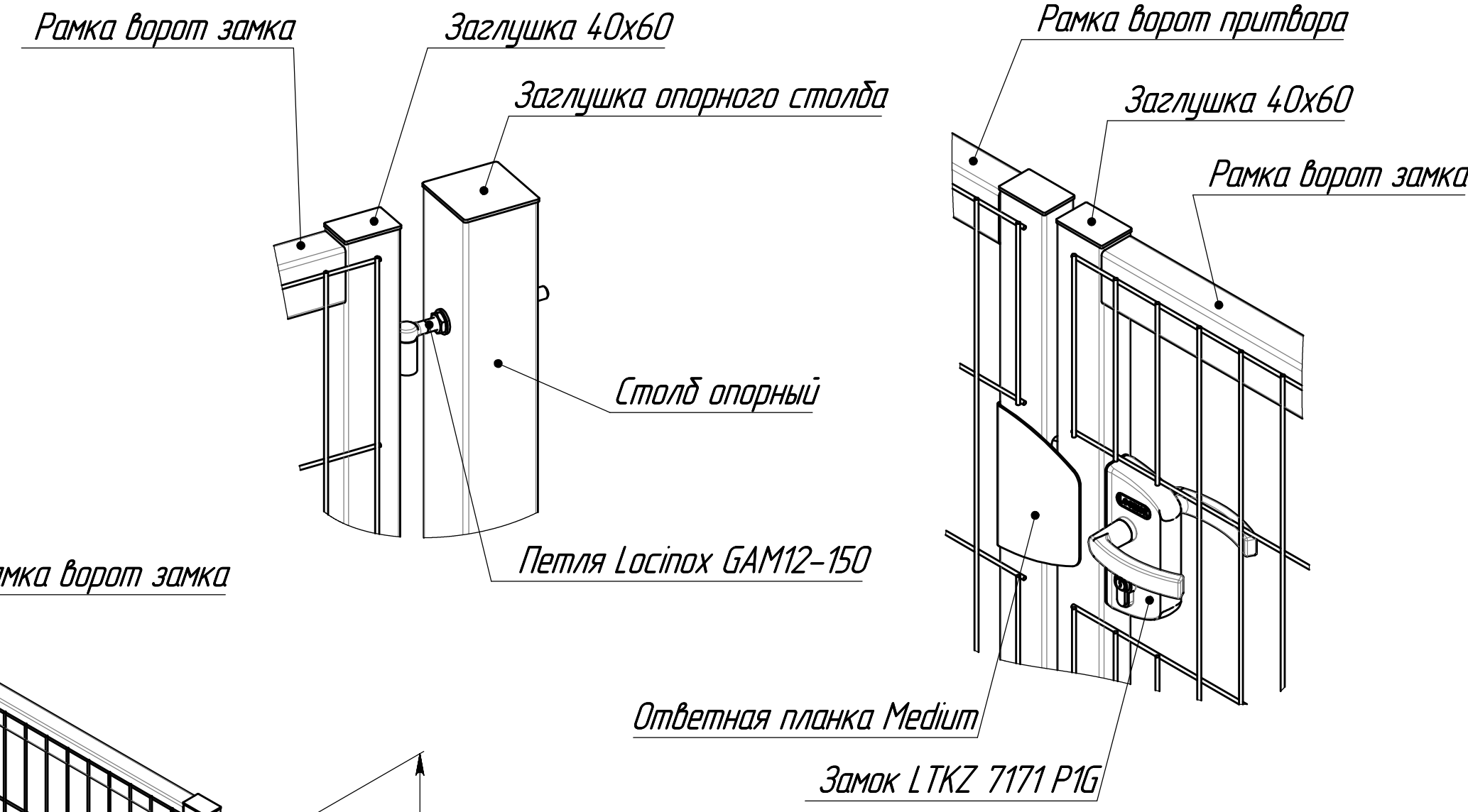
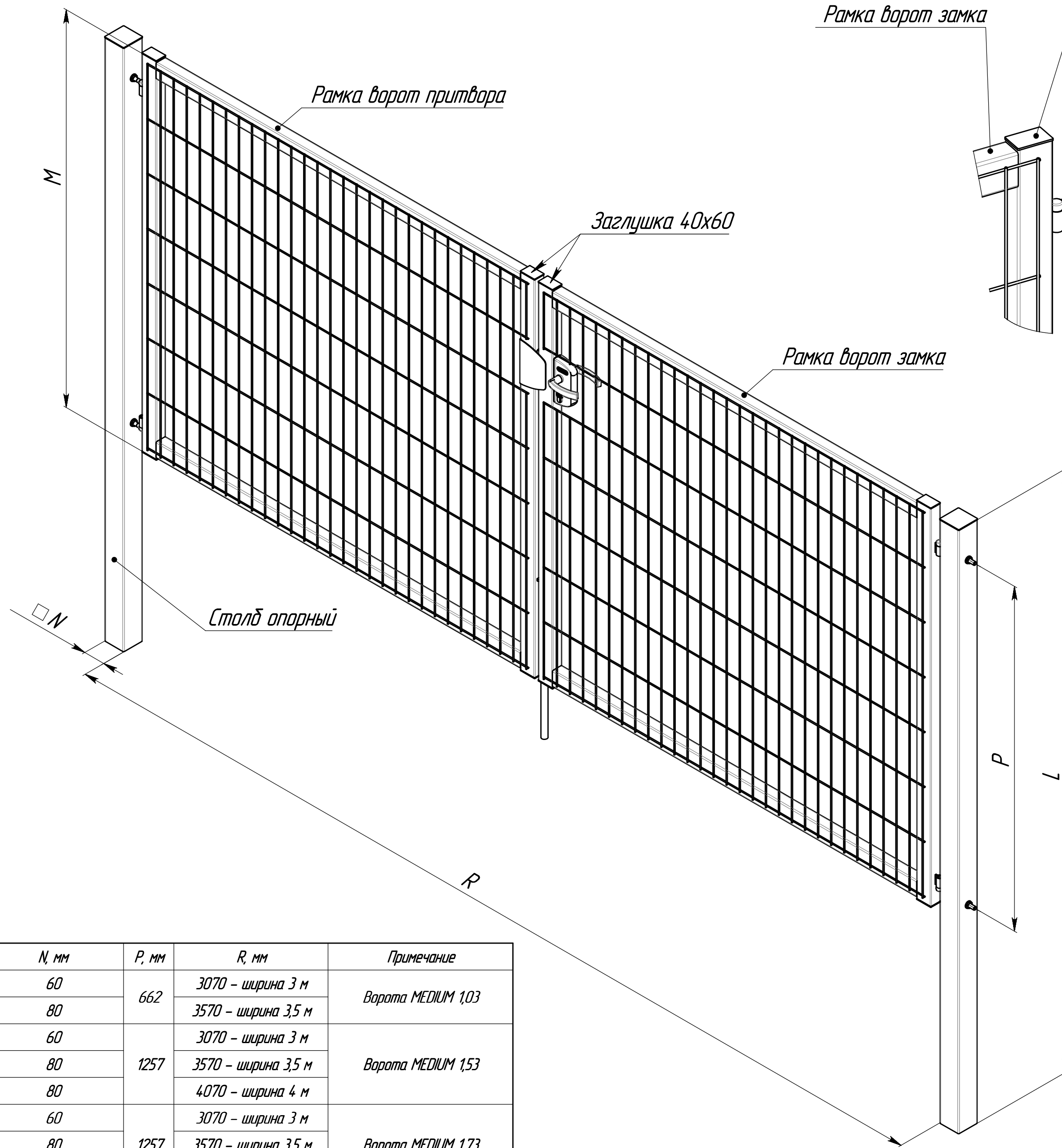


Перв. примен.
В.330-00-0

Справ. №
Падл. и дата
Инд. № дробл.
Взам. инв. №
Падл. и дата
Инд. № подл.



L, мм	M, мм	N, мм	P, мм	R, мм	Примечание
1500	950	60	662	3070 - ширина 3 м	Ворота MEDIUM 1,03
		80		3570 - ширина 3,5 м	
2200	1450	60	1257	3070 - ширина 3 м	Ворота MEDIUM 1,53
		80		3570 - ширина 3,5 м	
		80		4070 - ширина 4 м	
2500	1650	60	1257	3070 - ширина 3 м	Ворота MEDIUM 1,73
		80		3570 - ширина 3,5 м	
		80		4070 - ширина 4 м	
3000	1950	60	1657	3070 - ширина 3 м	Ворота MEDIUM 2,03
		80		3570 - ширина 3,5 м	
		80		4070 - ширина 4 м	

*Размеры для справок

Изм.	Лист	№ докум.	Подп.	Дата	Лит.	Масса	Масштаб
Изм.	Лист	№ докум.	Подп.	Дата			
Разраб.		Головлев		12.02.24			1:10
Проб.		Конавалов		12.02.24			
Т. контр.		Инютин		12.02.24			
Н. контр.		Дамнушкина		12.02.24			
Утв.		Кухарук		12.02.24			
Ворота MEDIUM					Лит.	Масса	Масштаб
Сборочный чертеж						-	1:10
					Лист	Листов 1	
GRAND LINE®							